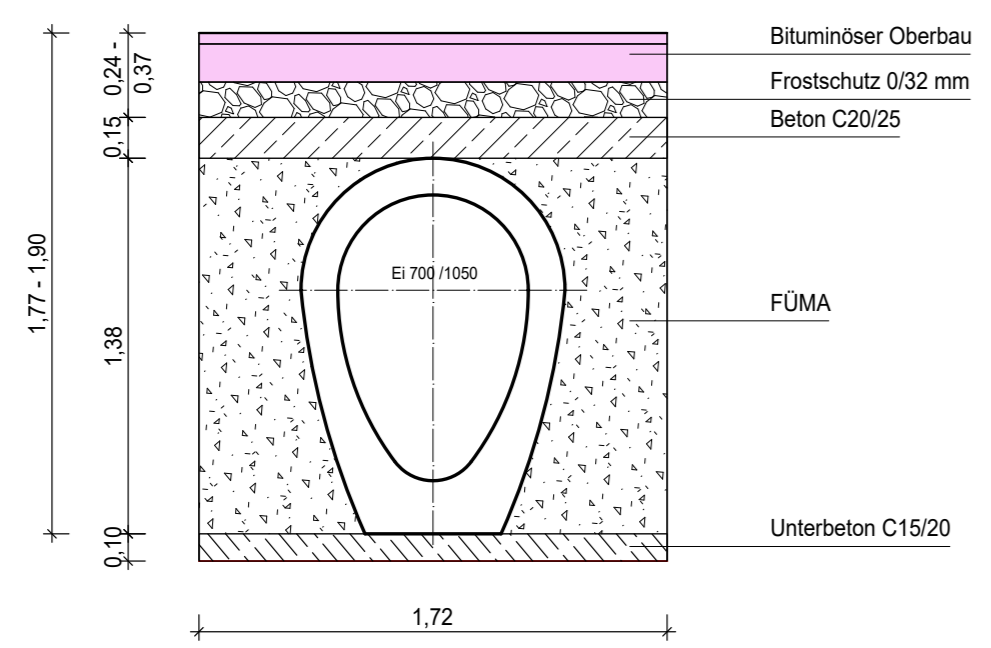
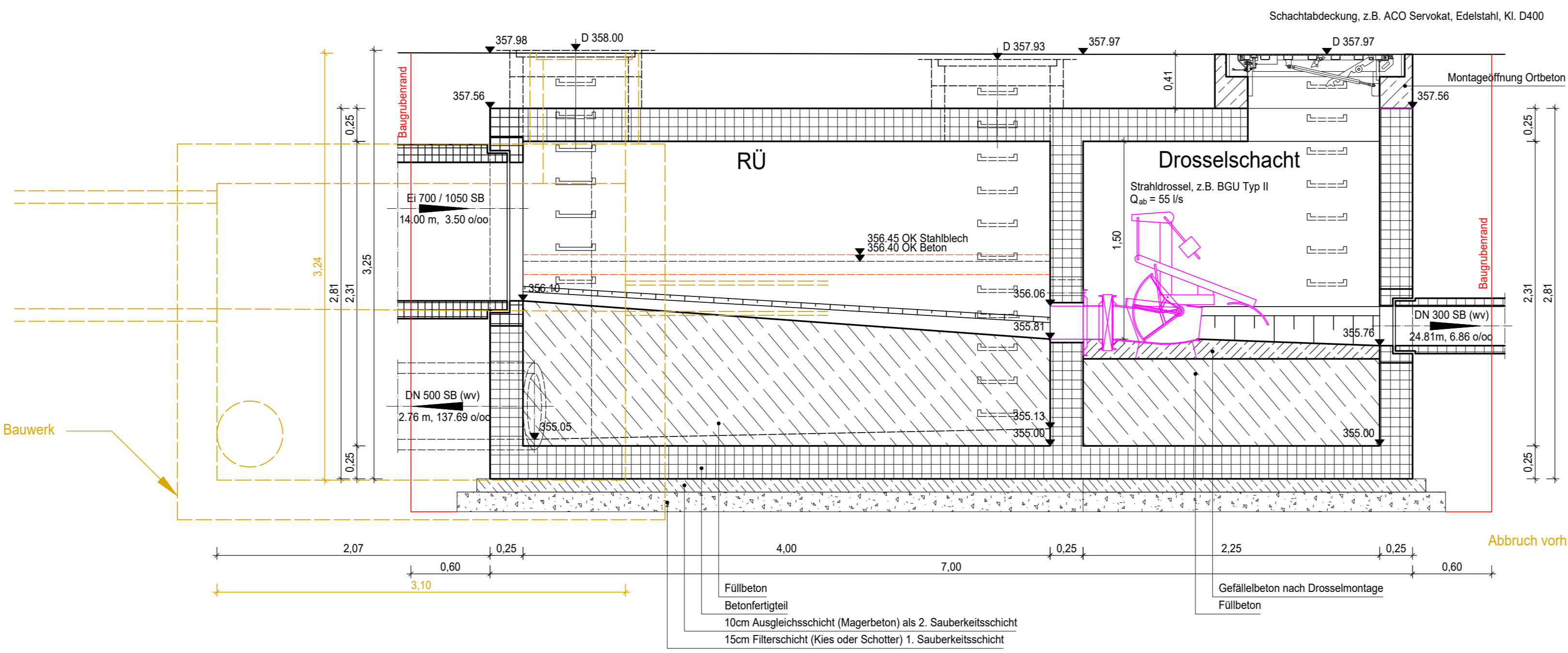


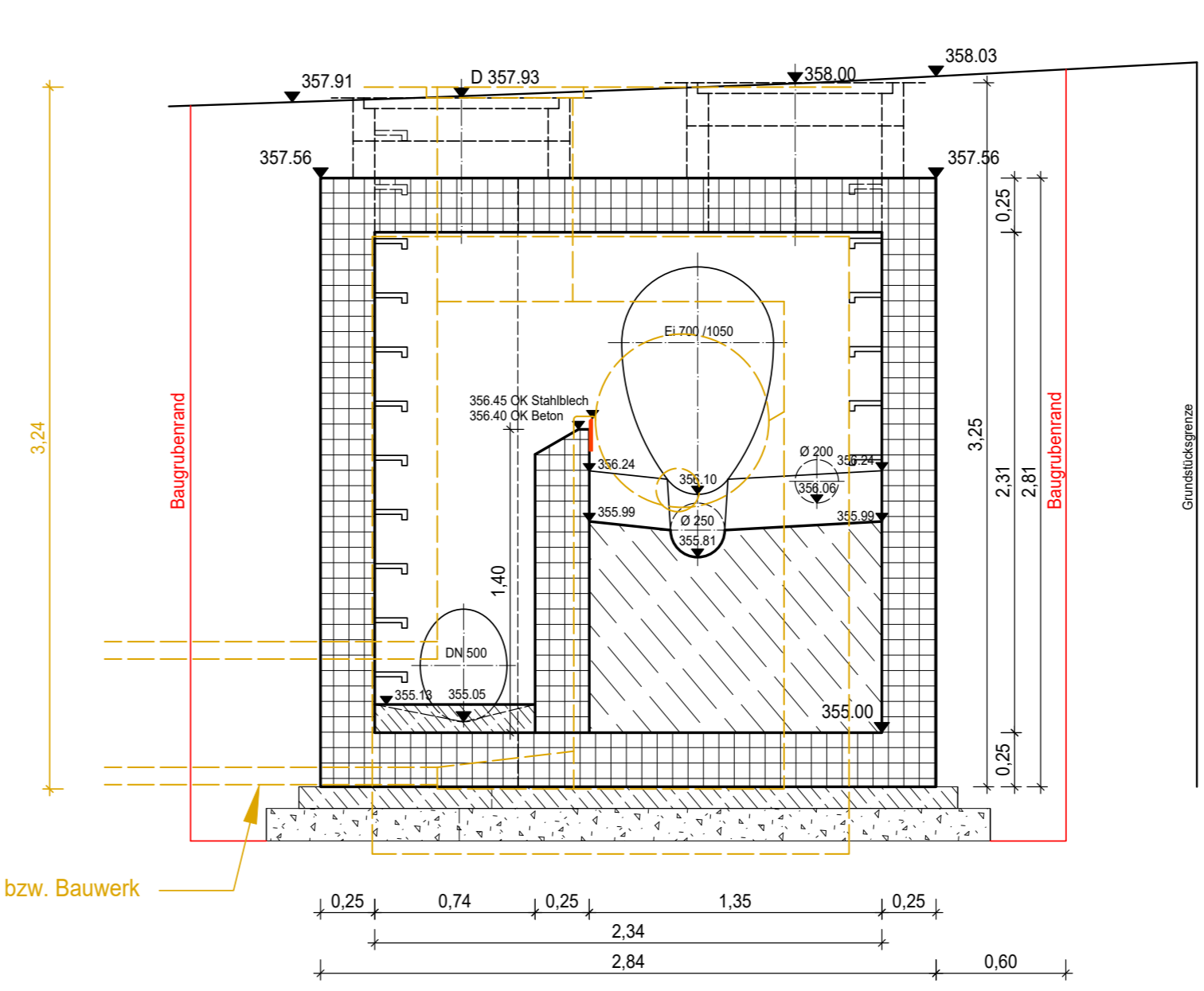
DETAIL
Verfüllung Ei-Profil 700/1050



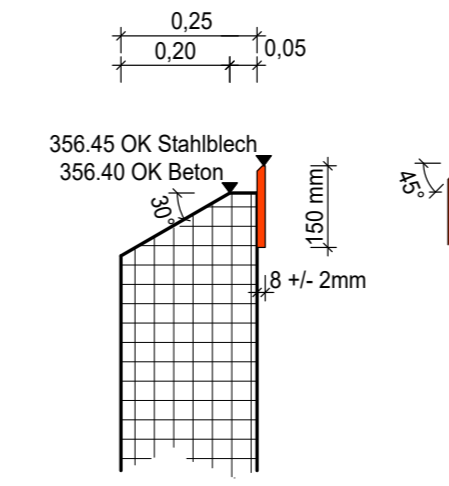
SCHNITT A - A



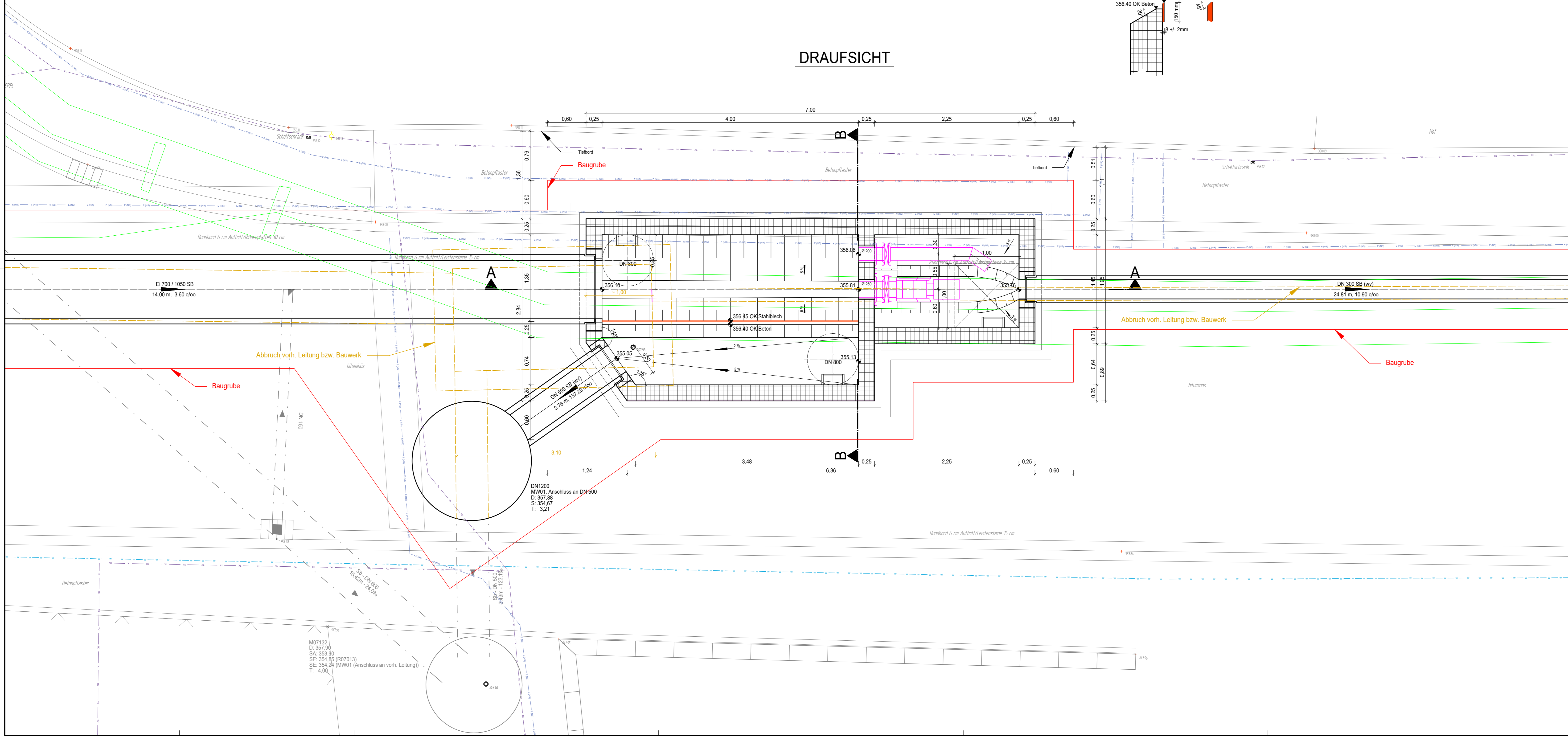
SCHNITT B - B



DETAIL
Überfallschwelle, o.M.



DRAUFSICHT



- VT- Leitungsbestand_Stromversorgung_Leerrohr_Westnetz
- VT- Leitungsbestand_Stromversorgung_Freileitung_Westnetz
- VT- Leitungsbestand_Stromversorgung_Niederspannung_Westnetz
- VT- Leitungsbestand_Telekommunikationsleitung_Telekom_Vodafone
- VT- Leitungsbestand_Wasserversorgung_Trobröhre
- VT- Leitungsbestand_Gasversorber_Westnetz

Achtung! Die eingezeichneten Kabel- und Leitungsstrassen dienen nur zur Information. Die genaue Lage ist bei den jeweiligen Versorgungsunternehmen anzufordern und eventuell mit Hilfe von manuellen Suchverfahren zu ermitteln!

LEGENDE

- vorh. Kanal
- Abbruch vorh. Leitung bzw. Bauwerk
- Baugrube gepfl. Leitungen bzw. Bauwerk

Ausführungsplanung

Stich	Art der Änderung	Datum	Name

	STRASSE BIANI LARMSCHUTZ ERICKEN ERICKEN WASSERWIRTSCHAFT KABELNETZE STÄDTETBAU VERMESSUNG	geprüft
	Bad Kreuznach * Simmern * Disenborn D-10110 Berlin / Neuenhagenstr. 104 Ringstraße 77 * 55543 Bad Kreuznach Tel. (0271) 38924-0 * www.dilling.de * info@dilling.de	

Bauherr:	Verbandsgemeindeverwaltung Langenlonsheim-Stromberg
Projekt:	Kanalisation Ortsgemeinde Seibersbach

Darstellung: Bauwerksplan RÜ-E 1.01 "Hellweg"	
Layerdatei:	Planimeter: 3_BW_EW_25_RÜ-E-1.01_2022-11-21
Grenzpunkte:	ALKIS-Daten Koordinatensystem: UTM
Landeshoch:	Hochrechnung GIS Kartennullmeridian: ALKIS-Corner: 082019
Bearbeiter:	Miche Datum: 21.11.2022 Anlage-Nr.: -
Zeichner:	Zenner Plangröße: - Blatt-Nr.: 3
Vermessung:	Zenner Projekt-Nr.: KH22034 Maßstab: 1:25