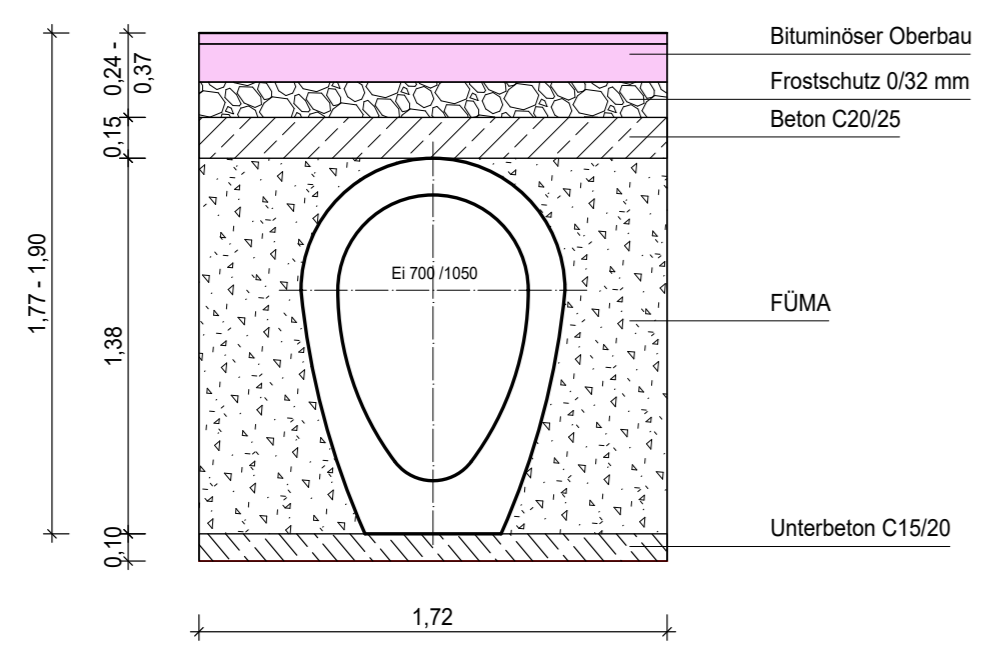
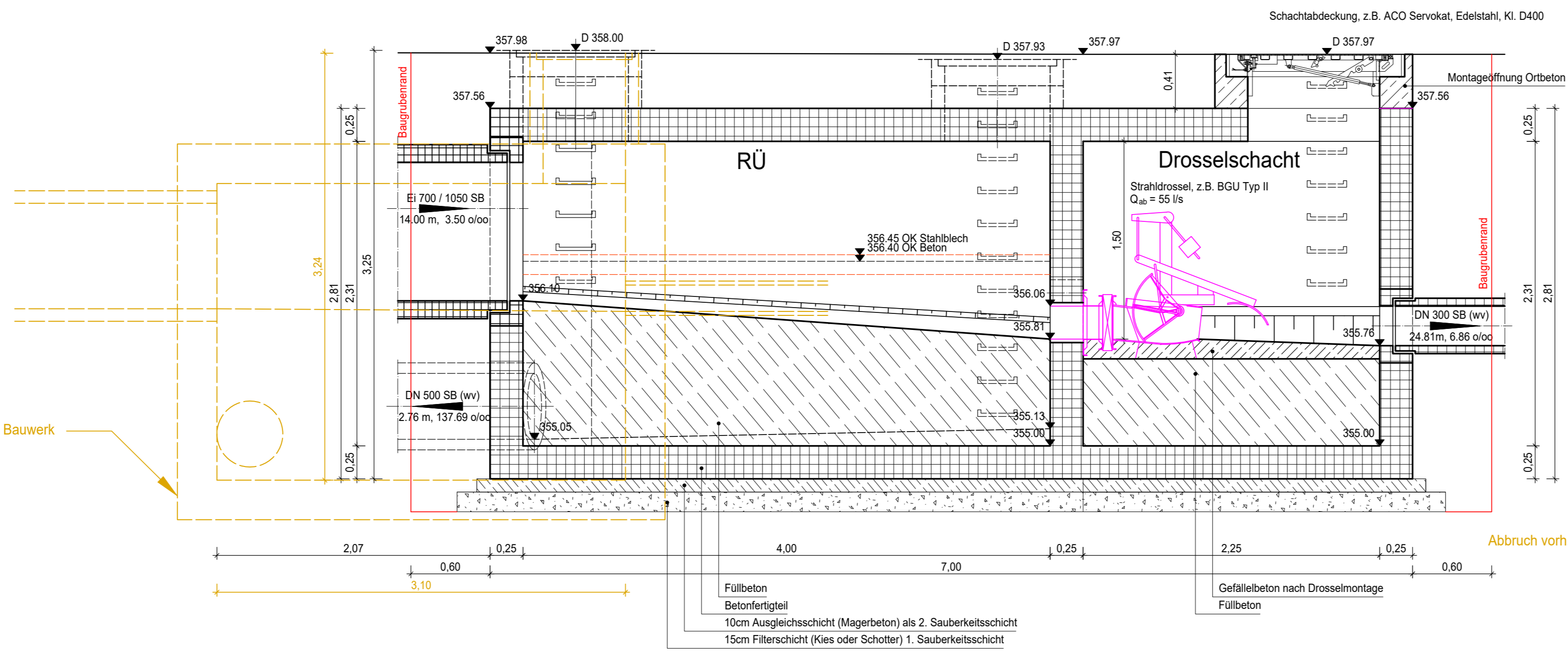


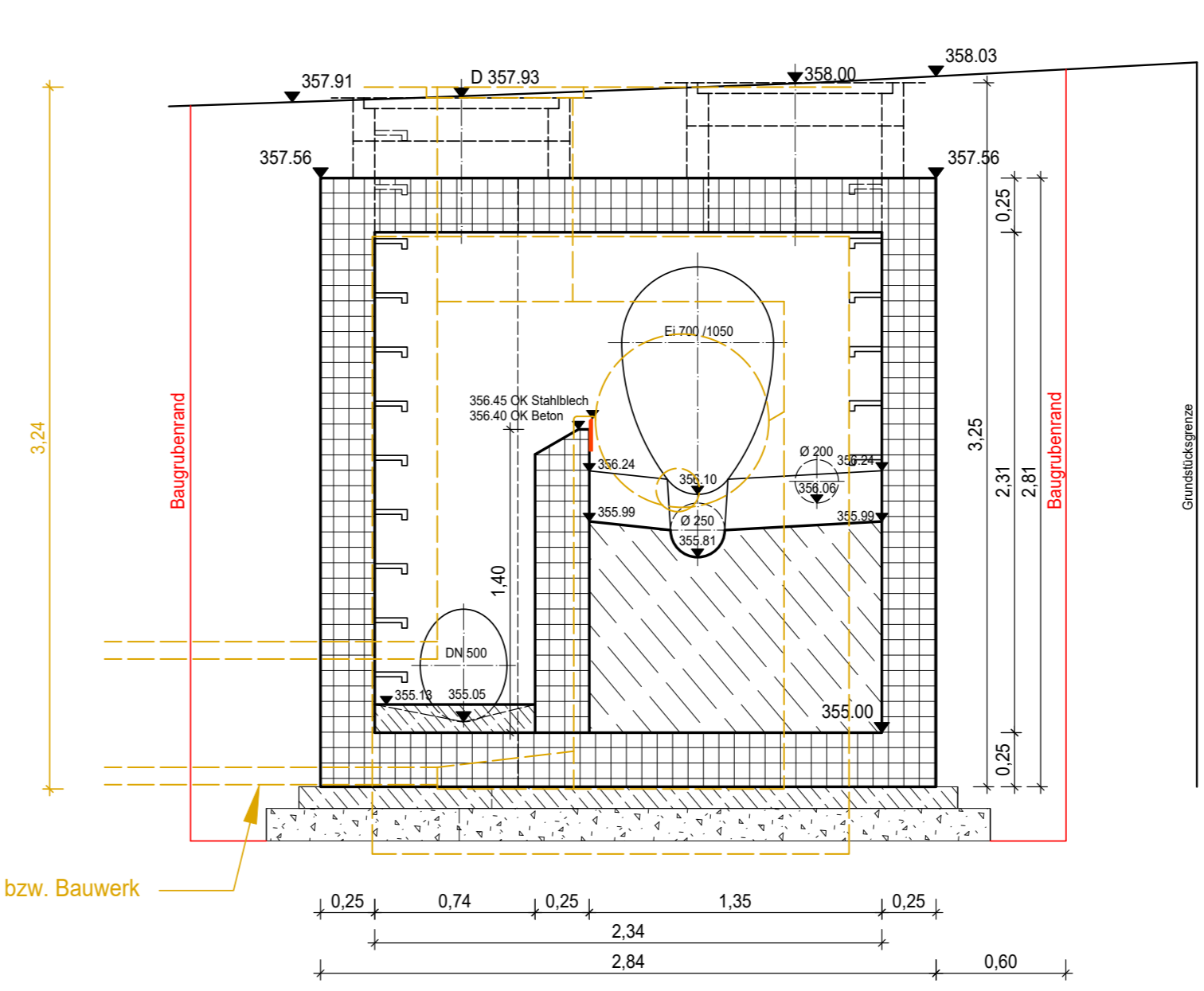
DETAIL
Verfüllung Ei-Profil 700/1050



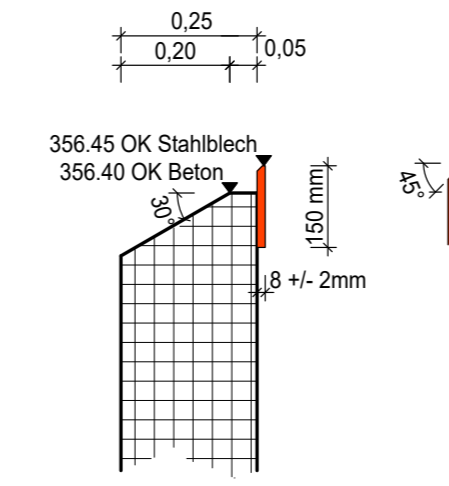
SCHNITT A - A



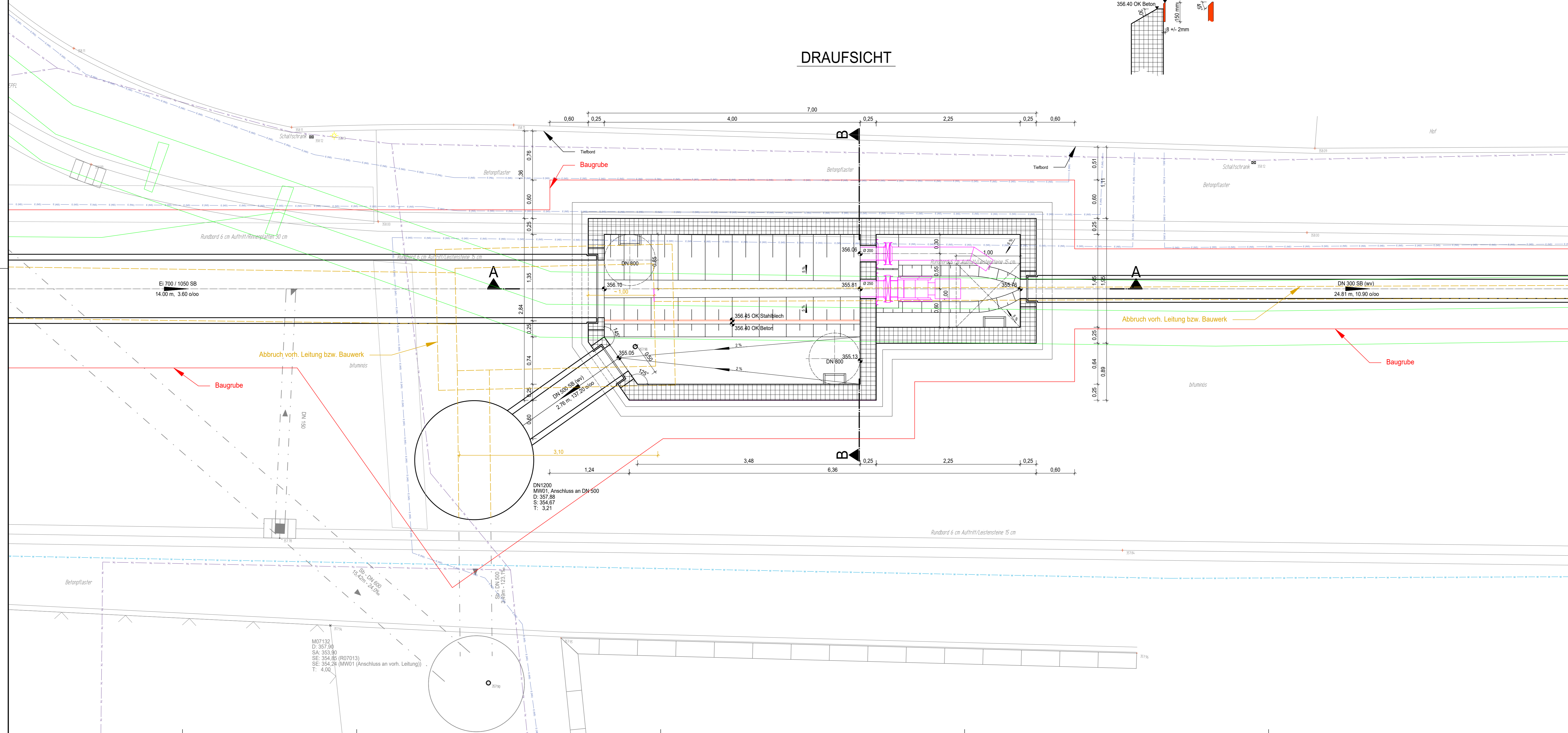
SCHNITT B - B



DETAIL
Überfallschwelle, o.M.



DRAUFSICHT



- VT- Leitungsbestand_Stromversorgung_Leerrohr_Westnetz
- VT- Leitungsbestand_Stromversorgung_Freileitung_Westnetz
- VT- Leitungsbestand_Stromversorgung_Niederspannung_Westnetz
- VT- Leitungsbestand_Telekommunikationsleitung_Telekom_Vodafone
- VT- Leitungsbestand_Wasserversorgung_Trobröhre
- VT- Leitungsbestand_Gasversorger_Westnetz

Achtung! Die eingezeichneten Kabel- und Leitungsstrassen dienen nur zur Information. Die genaue Lage ist bei den jeweiligen Versorgungsunternehmen anzufordern und eventuell mit Hilfe von manuellen Suchverfahren zu ermitteln!

LEGENDE

- vorh. Kanal
- Abbruch vorh. Leitung bzw. Bauwerk
- Baugrube gepfl. Leitungen bzw. Bauwerk

Ausführungsplanung

Stich	Art der Änderung	Datum	Name
		STRASSE BIANI LARMSCHUTZ ERICKEN ERICKEN WASSERWIRTSCHAFT KABELNETZE STÄDTESBAU VERMESSUNG	
Bauherr: Verbandsgemeindeverwaltung Langenionsheim-Stromberg Projekt: Kanalisation Ortsgemeinde Seibersbach		geprüft 	
Darstellung: Bauwerksplan RÜ-E 1.01 "Hellweg"			
Layendaat.	ALRIS-Daten	Planname:	3_BW_EW_25_RÜ-E-1.01_2022-11-21
Geopunkt:	Werkzeug: GIS	Koordinatensystem:	UTM
Landeshoch:	21.11.2022	Kartenherkunft (ALRIS-Code):	080719
Bearbeiter:	Zenner	Datum:	21.11.2022
Zeichner:	Zenner	Plangröße:	Anlage-Nr.: 3
Vermessung:	Zenner	Projekt-Nr.:	KH22034
		Blatt-Nr.:	1/25
		Metstab:	1:25