

F D P

Amtsverband Langenlonsheim-Stromberg

FDP-Fraktion, M. Hölz, Rheinblick 2, 55452 Dorsheim

Verbandsgemeindeverwaltung
Langenlonsheim-Stromberg
Herrn Michael Cyfka

per Mail

Dorsheim, 11.7.2023

Antrag zur nächsten Verbandsgemeinderatssitzung

Sehr geehrter Herr Cyfka,

wie bereits in der Finanzausschusssitzung angesprochen, stellen wir hiermit den Antrag die Herren Dennis Michalik und Sebastian Sascha Mohn zur nächsten Sitzung einzuladen.

Dort können sie ihr Konzept zur Nachhaltigkeit der Abwasser-Wiederverwendung, der Abwärme-Rückgewinnung und der Innovative PV-Anlagen vorstellen.

Wir diskutieren gerade jetzt über Natur, Klima und Umwelt und sollten für neue Ideen und Lösungsmöglichkeiten offen sein.

Herr Michalik und Herr Mohn können dann dem Gremium Ihr Konzept einmal vorstellen, dass dann in den weiteren Ausschüssen näher diskutiert werden kann und bitte Sie, die Herren einzuladen.

Unterlagen, die mir zur Verfügung gestellt wurden, füge ich diesem Antrag bei.

Freundliche Grüße

Gez. Marlene Hölz
Fraktionsvorsitzende der FDP

Anlagen

Betreff: AW: Anhebung des Grundwasserspiegels durch Infiltration bei Bewässerung von Grünanlagen – Wasserrückgewinnung durch die Aufbereitung von Kläranlagenablauf

Guten Morgen Frau Hölz,

anbei leite ich Ihnen eine Email vom ILF weiter. (www.ILF.com) Konstantin Sokurenko hat uns signalisiert, mit der Expertise eines weltweit führenden Beratungsunternehmens in Sachen Umwelttechnik unser Projekt zu unterstützen. Mit dem Fachwissen der Herren Mohn und Sokurenko sind die besten Voraussetzungen geschaffen, um die nötige Überzeugungsarbeit leisten zu können, und einen wahren Beitrag zum Klimaschutz leisten zu können.

Gerne stehe ich Ihnen als Kontaktperson weiterhin zur Verfügung. Sie können aber auch gerne direkt mit Herrn Mohn Kontakt aufnehmen.

Ich wünsche Ihnen einen ruhigen und entspannten Sonntag und freue mich, auf einen guten Start des Projekts.

Beste Grüße
Dennis Michalik

KONZEPT NACHHALTIGKEIT

ABWASSER-WIEDERVERWENDUNG,
ABWÄRME-RÜCKGEWINNUNG &
INNOVATIVE PV-ANLAGEN



ILF AUF EINEN BLICK

9.500+
ERFOLGREICH
ABGEWICKELTE PROJEKTE

150
LÄNDER MIT
ERFOLGREICHER TÄTIGKEIT

45+
STANDORTE AUF
FÜNF KONTINENTEN



2.500+
BESCHÄFTIGTE

252
MIO. EUR UMSATZ

55+
JAHRE ERFAHRUNG

ILF AUF EINEN BLICK

Lokale Präsenz

- » Durch die regionale Präsenz kann eine laufende Abstimmung mit den Kunden und Projektbeteiligten vor Ort erfolgen

Internationale Expertise

- » Die enge Zusammenarbeit im Netzwerk der ILF-Gruppe ermöglicht die Einbindung von internationalen Top-Experten, besonderen Erfahrungen, Prozessen und Werkzeugen.

Unabhängigkeit

- » Das Unternehmen befindet sich vollständig im Privatbesitz der Gründerfamilien und ist daher vollkommen unabhängig von Hersteller-, Lieferanten- und Bankeninteressen.



GESCHÄFTSFELDER



WASSER &
UMWELT



ENERGIE &
KLIMASCHUTZ



VERKEHR &
BAUWERKE



RESSOURCEN &
NACHHALTIGE INDUSTRIE



ABWASSERREINIGUNG

KERNKOMPETENZEN

- **Neubau**
- **Erweiterung**
- **Rehabilitierung**
- **Energieeffizienz**
- **Niederschlagswasser**
- **4. Reinigungsstufe**
- **Rückgewinnung von Wert-/Rohstoffen**
- **Wasserstoff**
- **Cyber-Security**
- **Digitale Transformation**



© LBS REDL

PROBLEMSTELLUNG

PROBLEM NR. 1

- **Um den Verbrauch von wertvollem Trinkwasser zu reduzieren, kann gereinigtes Abwasser für Bewässerungszwecke verwendet werden**
 - Mit der derzeitig verfügbaren Anlagentechnik bzw. Prozesskonfiguration ist die Bereitstellung von hygienisch sicherem Brauchwasser selten möglich
 - Brauchwasser wird auch nur saisonal erforderlich

PROBLEM NR. 2

- **Mit Ende einer Übergangsfrist in 2022 kommt es bei den Kläranlagen zu einer Verschärfung des Phosphorablaufgrenzwertes von derzeit 1,0 mg/l auf 0,5 mg/l**
 - Mit der derzeitig verfügbaren Anlagentechnik bzw. Prozesskonfiguration erfordert die Einhaltung des neuen Grenzwertes eine erhebliche Steigerung des Fällmitteleinsatzes;
 - Der höhere Fällmitteleinsatz erzeugt höhere Betriebskosten durch den Chemikalieneinsatz und dem daraus resultierenden Schlammanfall

LÖSUNG

LÖSUNG NR. 1: BEREITSTELLUNG BRAUCHWASSER FÜR BEWÄSSERUNG

- Nur eine weitgehende Elimination abfiltrierbarer Stoffe (AFS) ermöglicht eine wirkungsvolle Hygienisierung
- Errichtung einer Tuchfiltrationsanlage zur Partikelentfernung (Ganzjahresbetrieb)
- Errichtung einer UV-Entkeimungsanlage mit Tankwagenabfüllvorrichtung (saisonaler Betrieb)

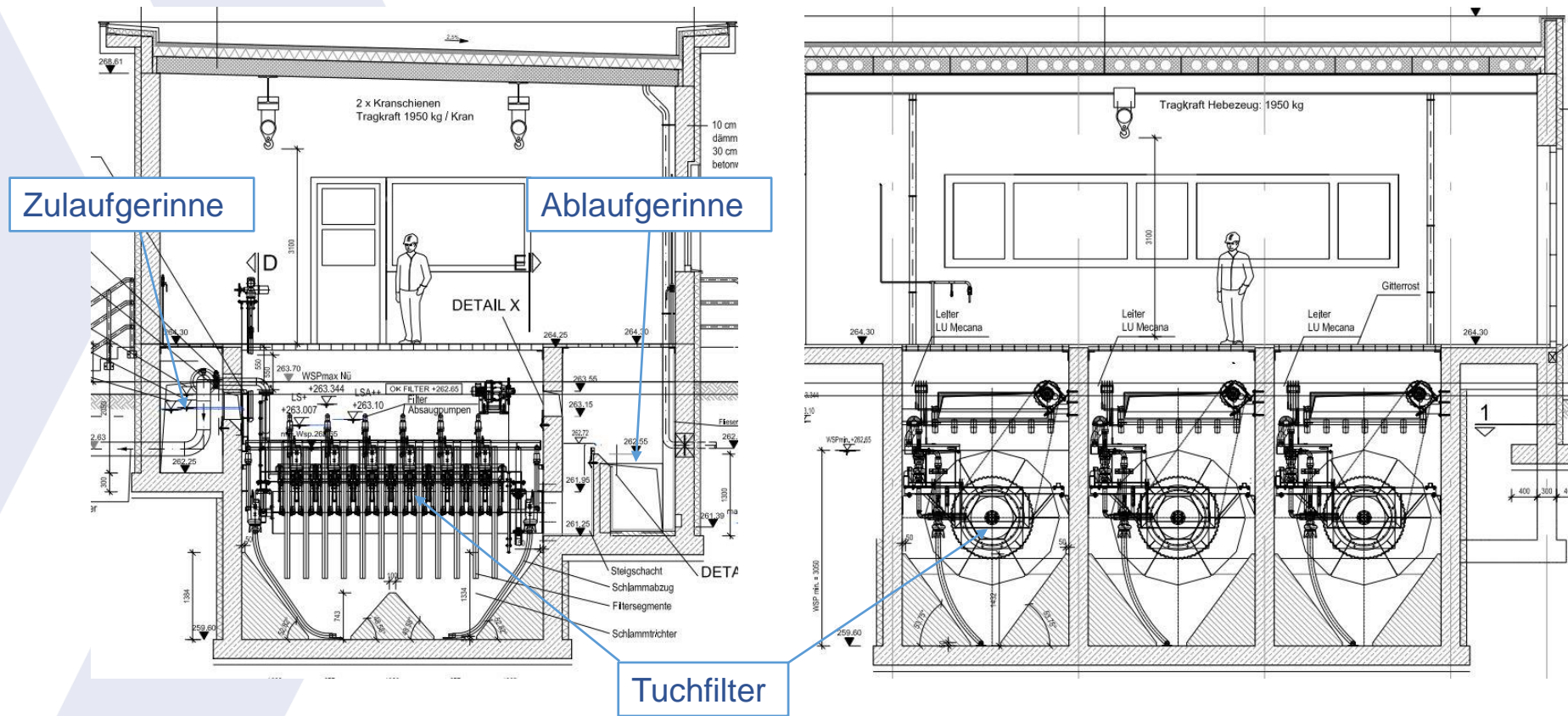
LÖSUNG NR. 2: P-GRENZWERTEINHALTUNG

- Errichtung einer Tuchfiltrationsanlage zur Partikelentfernung (Ganzjahresbetrieb)

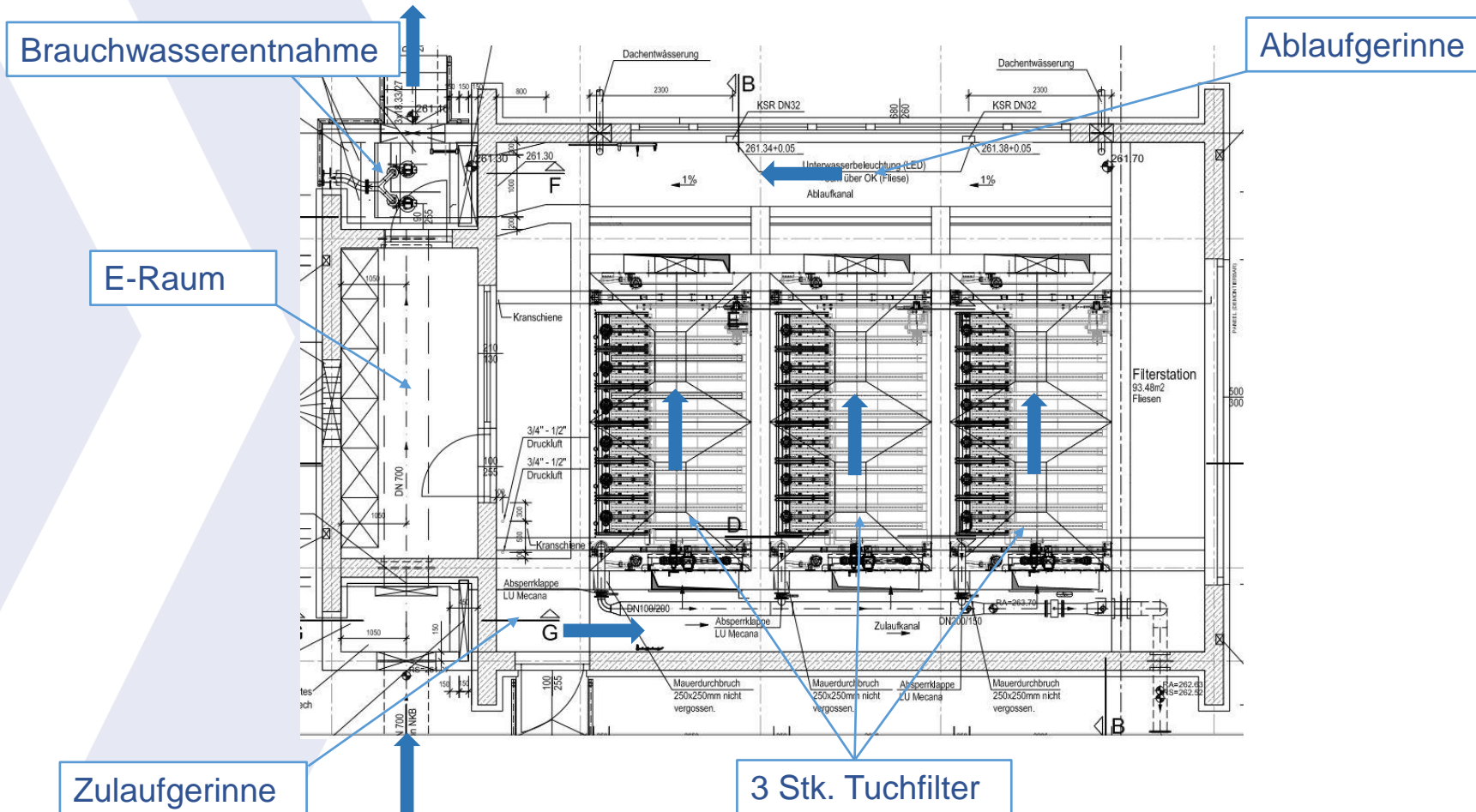
VORTEILE DES KONZEPTES

- Synergieeffekt: Eine Lösung für beide Probleme
- Sichere Einhaltung des neuen Phosphorgrenzwertes bei deutlich verringertem Fällmittelverbrauch und damit Verringerung der Abwasserabgabe und der Chemikalienkosten
- Verringerung der Schlammproduktion aufgrund verringertem Fällmitteleinsatz und damit Verringerung der Schlamm Entsorgungskosten
- Aufgrund der weitgehenden Partikelentfernung erfolgt auch eine weitere Elimination von anderen Verschmutzungsparametern wie BSB₅, CSB und Stickstoff
- Tuchfiltration erhöht die Sicherheit bei Betriebsproblemen (z.B. Schlammabtrieb Biologie, etc.)
- Einfache und robuste mechanische Lösung mit im Vergleich zu Flockenfiltration erheblich geringeren Investitions- und Betriebskosten
- Aufgrund sehr geringem Höhenverlust (ca. 60 cm) kein Zwischenhebwerk für den Betrieb der Filtration erforderlich (event. aber Hochwasserpumpwerk erforderlich)
- Einfacher saisonaler Betrieb der UV-Entkeimung und der Tankwagenabfüllstation möglich
- Zukunftsweisender Einsatz für Abnehmer des Prozesswassers (z.Bsp. Waschanlagen, Industrie)

AUSFÜHRUNGSBEISPIEL

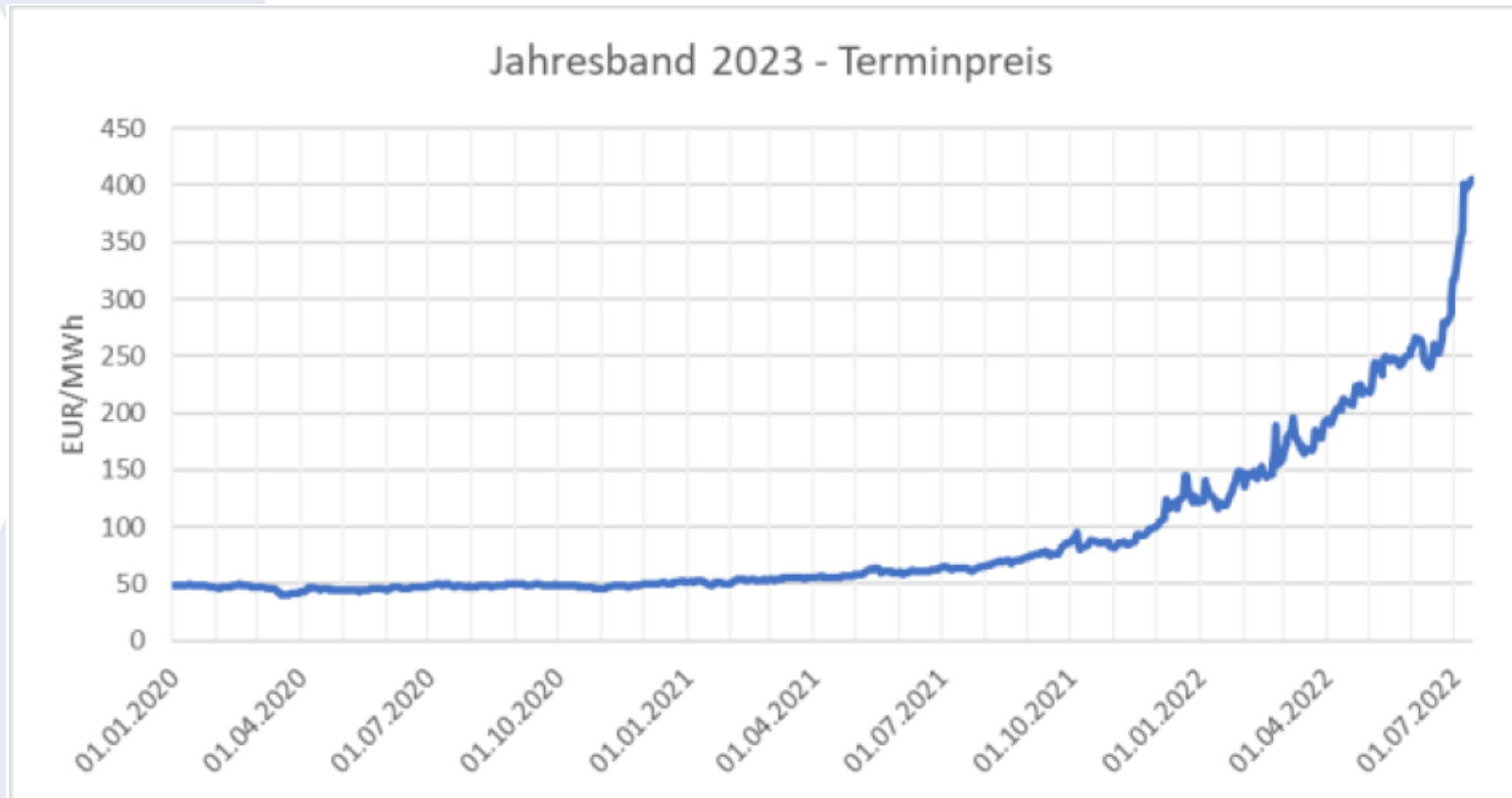


AUSFÜHRUNGSBEISPIEL



VERÄNDERTE ENERGIEVERSORGUNG

ENERGIEVERSORGUNG HAT SICH DRAMATISCH VERÄNDERT !



VERÄNDERTE ENERGIEVERSORGUNG

WÄRMENETZE MIT ABWASSERABWÄRME

Abwasser als Wärmequelle:

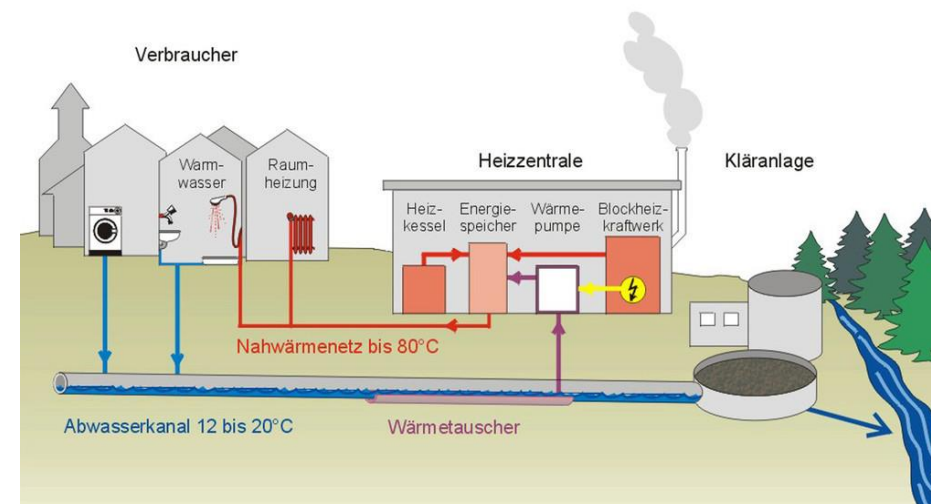
- Abwasser wird durch Duschen, Industrieprozesse etc. erwärmt
- Diese Abwärme kann zur Beheizung ganzer Siedlungsgebiete zurückgewonnen werden
- Potenzial reicht für rund 10% der Gebäude, die an Kläranlage angeschlossen sind

Technologie:

- Wärmeentzug mit WT nach Biologie
- Temperaturhub mit Wärmepumpe
- Wärmenetze zu externen Abnehmern

Vorteile:

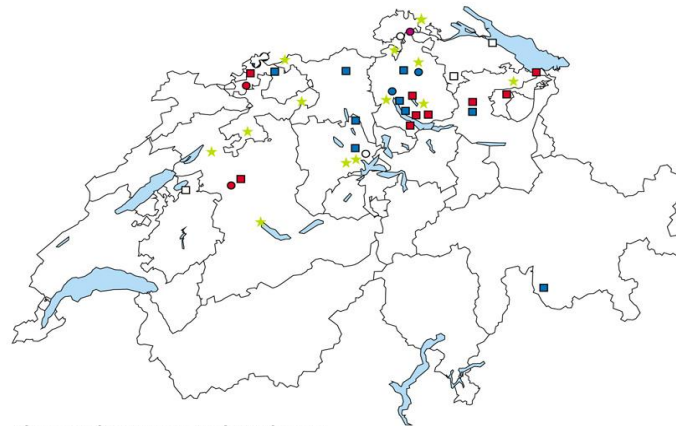
- Nutzung einheimische, sichere Energie
- Grosse CO₂-Reduktion
- wirtschaftlich konkurrenzfähig



VERÄNDERTE ENERGIEVERSORGUNG

ABWASSERWÄRMENETZE - ERPROBTE TECHNOLOGIE

Über 200 Wärmeverbände mit Abwasser in CH/D, über 30 Jahre in Betrieb



Abwasserheizungen in der Schweiz

- | | |
|---------------------|---|
| Energiegewinnung | ○ aus Rohabwasser (Kanal) |
| | □ aus geklärtem Abwasser (Kläranlage) |
| Energienutzung | ■ Raumheizung |
| | ■ Raumheizung und Warmwasser |
| | ■ Raumheizung und Klimatisierung (Kühlen) |
| Potenzial vorhanden | ★ Standortabklärungen und Projektstudien |

Vollständige Liste der Standorte unter:
www.infrastrukturanlagen.ch

TCS (Region Luzern, vgl. Foto):

- 1979 in Betrieb (200 kW WP)

Waiblingen bei Stuttgart

- Verbund mit 6 MW 1986 in Betrieb



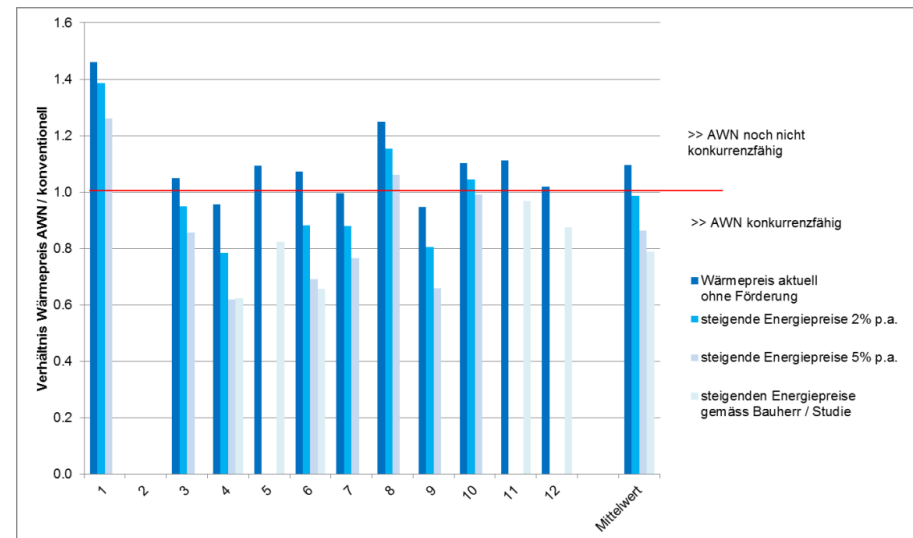
VERÄNDERTE ENERGIEVERSORGUNG

WIRTSCHAFTLICHKEIT ABWASSERWÄRMENETZE

- Wirtschaftlichkeit Abhängig von Abnehmerstruktur und Distanz zur Kläranlage
- Praxisnachweis erbracht: Wirtschaftsunternehmen realisierten zahlreiche Verbünde
- Ausgangslage in Neumarkt teilweise günstiger als bei untersuchten Objekten

12 Machbarkeitsstudien von örtl. Planungsbüros in Baden-Württemberg: *damals schon wirtschaftlich, Ausnahme Nr. 1 zu klein*

Bei aktuellen Preisen 2022:
*inzwischen alle wirtschaftlich
sehr interessant, sogar Nr.1*



NEUE ENERGIE – SOLARFALTDACH

EINSATZMÖGLICHKEITEN, KOSTEN UND VORTEILE

Einsatzmöglichkeiten:

- Die Beckenflächen mit Solarfaltdach nutzen zur eigenen, erneuerbaren Stromerzeugung
- Der Zugang für Revisionsarbeiten auch mit grösseren Fahrzeugen bleibt gewährleistet
- Das Faltdach kann bei Bedarf rasch eingezogen werden

Wirtschaftlichkeit:

- Die Gestehungskosten liegen erfahrungsgemäss bei 10 - 15 Cent/kWh
- Solarfaltdach ist bereits bei heutigen Strompreisen in Deutschland sehr rentabel
- Die Investitionen lassen sich deutlich unter der Lebensdauer der Anlage amortisieren

Vorteile:

- Eigene, sichere und unabhängige Stromversorgung wird erhöht
- Es können markante Einsparungen bei den Stromkosten erzielt werden
- Der Schatten schützt Mitarbeiter vor Wetter und verringert das Algenwachstum
- Das Solarfaltdach eignet sich auch für andere Zwecke wie Parkplätze

NEUE ENERGIE – SOLARFALTDACH

REALISIERTES REFERENZBEISPIEL ARA BASSERSDORF (CH)



Anzahl Bahnen	28 Stk.
Anzahl Module	1024 Stk.
Fläche Solarfaltdach über Becken Biologie	3400 m ²
Installierte Leistung	333 kWp
Stromproduktion Deckungsbeitrag (inkl. EMV)	280 MWh 23%
Investitionskosten	CHF 800'000.-

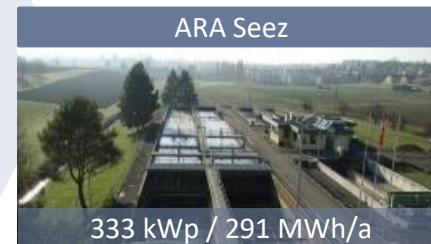


NEUE ENERGIE – SOLARFALTDACH

SOLARFALTDACH IST AN ZAHLREICHEN ANLAGEN ERPROBT

Wirtschaftlichkeit:

- Den zuverlässigen Betrieb ihrer Anlage
- Schätzen die neue, eigene und umweltfreundliche Stromversorgung
- Den Schatten für optimale Prozesse und natürlich ihre Mitarbeiter



Empfehlung & Diskussion

KONZEPT DER NACHHALTIGKEIT

- Wiederverwendung vom gereinigten Abwasser zur Bewässerung und zukunftsorientiert für Abnehmer des Prozesswassers
- Nutzung der Abwärme für Nah- & Fernwärme als auch für Kühlzwecke
- Innovative Solarfaltdach-Technologie zur größtmöglichen Nutzung der Fläche

EMPFEHLUNG

- **Machbarkeitsstudie zur Ermittlung des Platzbedarfs, Kapazitäten und Erträge:**
 - Tuchfiltration mit anschließenden UV-Entkeimung im Ablauf des Nachklärbeckens
 - Abwärme- und Adsorptionskälteanlage im nachgeschalteten Aufbau und Ablauf der Tuchfiltration
 - **Abwasserwärmenutzung mit Wärmeverbund für umliegende Siedlungs- & Industriegebiete**
 - Solarfaltdach zur Deckung des Energiebedarfs neuer Abnehmer und größtmöglichen Flächennutzung

WIR BEANTWORTEN SEHR GERNE IHRE FRAGEN.



Konstantin Sokurenko
konstantin.sokurenko@ifl.com
T +49 176 171 174 05

WWW.ILF.COM



Sehr geehrte Frau Hölz

Anbei übersende ich Ihnen erste Informationen zur Idee der Anhebung des Grundwasserspiegels. Wir haben in der Zwischenzeit noch weitere Gespräche geführt und Standorte besucht, die Kläranlagenablauf zur Bewässerung schon viele Jahre nutzen.

Wie in unserem letzten Telefonat besprochen, kann mein Kollege dabei helfen, für die VG Lalo ein solches Projekt zu starten, und Vorreiter in dieser Hinsicht zu werden.

Die grundlegende Idee ist einen Kläranlagenablauf zu behandeln, dass Wasser zu speichern und zu verteilen. Ein großer, positiver Nebeneffekt ist die nachhaltige Infiltration des Bodens bis ins Grundwasser.

Dieser Lösungsansatz ist bereits von der EU als primäre Lösung definiert worden und könnte auch bald in Form von einem EU-Gesetz für Deutschland Anwendung finden.

Wir könnten diesen Lösungsansatz in einer ausgewählten Runde besprechen und weitere Aktionen definieren.

Dabei kann mein Kollege, Sebastian-Sascha Mohn gerne helfen:

- Die angemessene Verfahrenstechnik zu definieren (Filtration/ Desinfektion)
- Testanlagen zur Verfügung zu stellen.
- Einen Testbetrieb zu planen und umzusetzen.
- Experten Meinungen und weitere Expertise zu mobilisieren
- Ganzheitliche Lösungskonzepte auszuarbeiten

Im Anhang finden Sie Informationen über eines der größten, weltweit agierenden Beratungsunternehmen in der Wasseraufbereitung, die zurzeit ein Großprojekt in Hamburg und in weiteren Großstädten weltweit begleiten.

Herr Konstantin Sokurenko hat bereits zugestimmt auf eine Einladung, kostenfrei, zu einem persönlichen Gespräch bei uns zu erscheinen.

Herr Mohn kann seine Expertise, der VG kostenlos zur Verfügung stellen. Ich persönlich würde das Projekt ebenfalls gerne unterstützen und kann mit Konferenzräumen und Personal zu einer ersten Diskussionsrunde einladen.

Wenn die VG Lalo an diesem Termin interessiert ist, können wir gerne die Planung übernehmen und eine Agenda zusammenstellen.

Mit freundlichen Grüßen

Dennis Michalik

Dennis Michalik - Rasenexperte
Kirchenstraße 15
55595 Hüffelsheim
Tel.: 0171/2029041
Mail: rasenexperte@freenet.de